

## Groentesnijmachines TrinityPro Groentesnijmachine/cutter- mixer, rvs kom 2,6 lt, variabele snelheid, 3 snijschijven

ARTIKEL \_\_\_\_\_

MODEL \_\_\_\_\_

NAAM \_\_\_\_\_

SIS \_\_\_\_\_

AIA \_\_\_\_\_



602158 (COM26VS)

GROENTESNIJMACHINE/  
CUTTER-MIXER, variabele  
snelheid 500 - 3600 tpm,  
750 W, roestvrijstalen  
cutterkom 2,6 lt,  
groentesnijmachine voor  
snijschijven Ø175 mm, 3  
snijschijven

### Omschrijving

#### Product Nr.

Gecombineerde groentesnijmachine en 2,6 liter cutter, met variabele snelheid 500 - 3600 tpm en pulseerstand. Basis met kunststof omkasting. Waterdicht vlak bedieningspaneel met tiptoetsen voor aan/uit, pulseren en toerenvariatie met automatische snelheidsbeperking voor het groentesnijder opzetstuk. Hoofdschakelaar aan/uit aan de achterkant. Groentesnijder met kunststof snijkamer en transparante invoer met halfronde opening met scharnierende aandrukarm en 2 ronde invoeropeningen Ø25 mm en Ø55 mm met losse aandrukkers. Onder de uitvoer past een 200 mm diepe opvangbak. Inclusief kunststof uitwerper en 3 snijschijven. Cutter-mixer met roestvrijstalen cutterkom en roestvrijstalen aandrijfjas, transparant copolyester deksel en navulopening met stop. Uitneembare kunststof houder met 2 microtand messen. Roteerbare kunststof schraper voor de kom en het deksel. Veiligheid microswitches blokkeren de motor indien de groentesnijkamer niet goed geplaatst is en als de hefboom aandrukker te hoog opgetild wordt en indien de cutterkom of het deksel niet goed geplaatst zijn. Makkelijke reiniging door afneembare groenteinvoer, snijkamer en uitwerper, afneembare cutterkom, deksel, rotor en schraper, alle onderdelen die in contact komen met te snijden producten zijn afwasmachine bestendig. Nulspanning beveiliging. Elektra kabel met CE-schuko stekker. IP55 beschermd en waterdicht.

### Uitvoering

- Gecombineerd apparaat met twee functies: groentesnijmachine en cutter-mixer.
- Uitgevoerd met een groentesnij opzetstuk voor snijden, raspens, reepjes (julienne) en blokjes en pommes frites.
- Cutter-mixer en emulgeerder opzetstuk voor snel snijden, hakken, mengen, pureren en kneden.
- Uitgevoerd met een halve maan vormige toevoer (capaciteit van 1,25 liter) en 2 kleine ronde toevoeren Ø 25 mm en Ø 55 mm, voor nauwkeurig snijden van lange groenten.
- Uniform snijden en maximale belading dankzij de gepatenteerde hefboom aandrukker.
- Ruime afvoer opening voor efficiënt uitwerpen. Geschikt voor plaatsing van 200 mm hoge standaard keuken containers (zoals GN) onder de afvoer.
- Model voor continu toevoer van de producten.
- Puls functie voor snel en nauwkeurig snijden en raspens.
- Ergonomische hefboom aandrukker op het front, geschikt voor links- en rechtshandige bediening.
- Als veiligheid stopt de motor als de hefboom aandrukker omhoog getild wordt of de snijkamer geopend wordt.
- De machine wordt geleverd met 3 snijschijven: snijschijf 2 mm, snijschijf 5 mm en raspschijf 3 mm.
- Optioneel zijn snijschijven, blokjesramen en raspschijven leverbaar in diverse maten voor plakjes, blokjes, reepjes en raspens.
- Uitgevoerd met een 2,6 liter roestvrijstalen kom met een rotor met 2 microtand messen.
- Inclusief een kom/deksel schraper voor een egaal glad resultaat (emulgeren) en continu werken.
- Transparant deksel met trechtervormige opening voor het toevoegen van ingredienten tijdens gebruik.
- Alle ingredienten worden egaal en snel verwerkt dankzij de speciale beweging die gegenereerd wordt in de kom.
- Puls functie voor nauwkeurig mengen en voor grof snijden.

### Goedkeuring

- Vlak en waterdicht bedieningspaneel met tiptoetsen voor aan/uit en pulseren.
- Alle onderdelen die in aanraking komen met levensmiddelen zijn volledig demontabel zonder gebruik van gereedschap en zijn afwasmachine bestendig.
- Capaciteit tot 100 couverts per service voor de groentesnijder en tot 50 couverts per service voor de cutter-mixer.
- ErgoCert 4 sterren certificatie voor ergonomisch ontwerp en gebruiksgemak.
- Flexibiliteit voor hoge snijkwaliteit, variabele snelheid met 9 niveaus kan ingesteld worden afhankelijk van de consistentie van het product.
- Automatische snelheidsbegrenzing overeenkomstig het toegepaste opzetstuk (groentesnijder of cutter-mixer).

## Constructie

- Cutterkom van roestvrijstaal AISI304.
- Messen van roestvrijstaal AISI420 met microvertanding en een ergonomische schraper van duurzaam composiet materiaal zorgen voor een consistente vermenging.
- Vlak en waterdicht bedieningspaneel met tiptoetsen, IPX5 (IP55) beschermd.
- Hoofdschakelaar AAN/UIT aan de achterzijde van het apparaat.
- Industriële asynchroon motor zonder borstels voor een hoge betrouwbaarheid en stille werking, met roestvrijstalen motoras.
- Variabele snelheid: 500 - 3600 tpm.
- Motor vermogen van 750 Watt.
- De voedsel veiligheid is verzekerd overeenkomstig de Europese en UK regelgeving. Alle materialen die in contact komen met voedsel zijn BPA vrij.
- Product veiligheid overeenkomstig de Europese en UK richtlijnen en de internationale gezondheid en veiligheid standards.

### Elektra

<b>Voltage</b>	
602158 (COM26VS)	220-240 V/1N ph/50/60 Hz
<b>Aangesloten vermogen</b>	0.75 kW
<b>Stekker type</b>	CE-SCHUKO

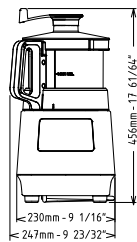
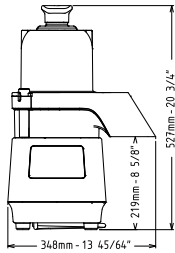
### Capaciteit

<b>Capaciteit</b>	2.6 liter
-------------------	-----------

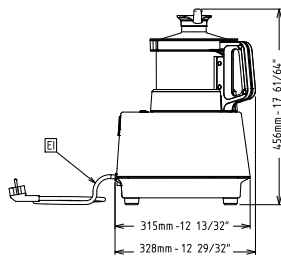
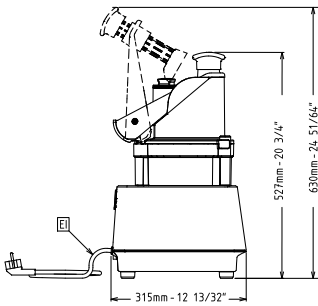
### Algemene gegevens

<b>Externe afmetingen, lengte</b>	348 mm
<b>Externe afmetingen, breedte</b>	328 mm
<b>Externe afmetingen, hoogte</b>	527 mm
<b>Gewicht, netto</b>	15 kg
<b>Rotatie snelheid</b>	500 - 3600 tpm

Front aanzicht

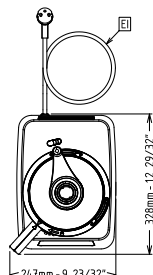
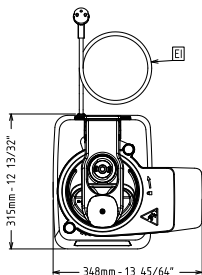


Zij aanzicht



EI = Elektrische aansluiting

Boven aanzicht



**Meegeleverde accessoires**

- 1 stuks COPOLYESTER DEKSEL, PNC 650117  
transparant, voor 2,6 liter TrinityPro  
cutterkom
- 1 stuks SNIJSCHIJVENSET 3, Ø175 mm, PNC 650196  
snijschijf 2 mm, snijschijf 5 mm, raspschijf  
3 mm, roestvrijstaal
- 1 stuks ROTOR MET 2 MICROTAND PNC 650226  
MESSEN, voor 2,6 liter TrinityPro cutter
- 1 stuks ROESTVRIJSTALEN PNC 650228  
CUTTERKOM, voor 2,6 liter TrinityPro  
cutter
- 1 stuks ROTEERBARE SCHRAPER, PNC 650230  
kunststof, voor 2,6 liter cutterkom en  
deksel
- 1 stuks UITWERPSCHIJF voor TrinityPro PNC 650232  
groentesnijmachine, kunststof

**Optionele accessoires**

- REINIGINGSREK voor blokjesramen PNC 650110  
5-8-10 mm, kunststof
- COPOLYESTER DEKSEL, transparant, PNC 650117  
voor 2,6 liter TrinityPro cutterkom
- COPOLYESTER DEKSEL, transparant, PNC 650118  
voor 3,6 liter TrinityPro cutterkom (voor 1  
snelheid model)
- SNIJSCHIJVENSET 3, Ø175 mm, snijschijf PNC 650196  
2 mm, snijschijf 5 mm, raspschijf 3 mm,  
roestvrijstaal
- SNIJSCHIJVENSET 6, Ø175 mm, snijschijf PNC 650197  
2 mm, snijschijf 5 mm, raspschijf 3 mm,  
raspschijf 7 mm, aluminium snijschijf 10  
mm en blokjesraam 10x10 mm, kunststof  
raam met roestvrijstalen messen, de  
snijschijven 2 en 5 mm en de  
raspschijven zijn van roestvrijstaal
- RASPSCHIJF voor Ø2 mm julienne, Ø175 PNC 650198  
mm, roestvrijstaal
- RASPSCHIJF voor Ø3 mm julienne, PNC 650199  
Ø175 mm, roestvrijstaal
- RASPSCHIJF voor Ø4 mm rasp, Ø175 PNC 650205  
mm, roestvrijstaal
- RASPSCHIJF voor Ø7 mm rasp, Ø175 PNC 650207  
mm, roestvrijstaal
- RASPSCHIJF (fijn) voor parmezaanse PNC 650208  
kaas, Ø175 mm, roestvrijstaal
- REEPJES SNIJSCHIJF voor 2x2 mm PNC 650209  
reepjes, Ø175 mm, roestvrijstaal
- REEPJES SNIJSCHIJF voor 4x4 mm PNC 650210  
reepjes, Ø175 mm, roestvrijstaal
- REEPJES SNIJSCHIJF voor 8x8 mm PNC 650211  
reepjes, patat frites, Ø175 mm,  
roestvrijstaal
- SNIJSCHIJF voor 1 mm plakjes, Ø175 PNC 650213  
mm, roestvrijstaal, sikkelmes
- SNIJSCHIJF voor 2 mm plakjes, Ø175 PNC 650214  
mm, roestvrijstaal, sikkelmes
- SNIJSCHIJF voor 3 mm plakjes, Ø175 PNC 650215  
mm, roestvrijstaal, sikkelmes
- SNIJSCHIJF voor 5 mm plakjes, Ø175 PNC 650216  
mm, roestvrijstaal, sikkelmes
- SNIJSCHIJF voor 6 mm plakjes, Ø175 PNC 650217  
mm, roestvrijstaal, sikkelmes
- GOLF SNIJSCHIJF voor 3 mm gegolfde PNC 650218  
plakjes, Ø175 mm, roestvrijstaal,  
sikkelmes

- GOLF SNIJSCHIJF voor 5 mm gegolfde PNC 650219  
plakjes, Ø175 mm, roestvrijstaal,  
sikkelmes
- SNIJSCHIJF voor 8 mm plakjes, Ø175 PNC 650220  
mm, aluminium, recht mes
- SNIJSCHIJF voor 10 mm plakjes, Ø175 PNC 650221  
mm, aluminium, recht mes
- BLOKJESRAAM 8x8 mm, voor PNC 650222  
combinatie met snijschijf, Ø175 mm,  
kunststof raam met rvs messen
- BLOKJESRAAM 10x10 mm, voor PNC 650223  
combinatie met snijschijf, Ø175 mm,  
kunststof raam met rvs messen
- BLOKJES SNIJSET 8x8x8 mm, Ø 175 mm, PNC 650224  
aluminium snijschijf 8 mm en kunststof  
blokjesraam 8x8 mm met rvs messen
- BLOKJES SNIJSET 10x10x10 mm, Ø 175 PNC 650225  
mm, aluminium snijschijf 10 mm en  
kunststof blokjesraam 10x10 mm met rvs  
messen
- ROTOR MET 2 MICROTAND MESSEN, PNC 650226  
voor 2,6 liter TrinityPro cutter
- ROTOR MET 2 GLADDE MESSEN, voor PNC 650227  
2,6 liter TrinityPro cutter
- ROESTVRIJSTALEN CUTTERKOM, voor PNC 650228  
2,6 liter TrinityPro cutter
- COPOLYESTER CUTTERKOM, PNC 650229  
transparant, voor 2,6 liter TrinityPro  
cutter
- ROTEERBARE SCHRAPER, kunststof, PNC 650230  
voor 2,6 liter cutterkom en deksel
- ROESTVRIJSTALEN CUTTERKOM, voor PNC 650231  
2,6 liter TrinityPro cutter, inclusief rotor  
met 2 microtand messen en transparant  
deksel met schraper
- UITWERPSCHIJF voor TrinityPro PNC 650232  
groentesnijmachine, kunststof
- ROTOR MET 2 MICROTAND MESSEN, PNC 650233  
voor 3,6 liter TrinityPro cutter
- ROTOR MET 2 GLADDE MESSEN, voor PNC 650234  
3,6 liter TrinityPro cutter
- ROESTVRIJSTALEN CUTTERKOM, voor PNC 650235  
3,6 liter TrinityPro cutter
- ROTEERBARE SCHRAPER, kunststof, PNC 650236  
voor 3,6 liter cutterkom en deksel
- SNIJSCHIJF voor 4 mm plakjes, Ø175 PNC 650237  
mm, roestvrijstaal, sikkelmes
- TRANSPARANT KUNSTSTOF PNC 650245  
CUTTERKOM, voor 2,6 liter TrinityPro  
cutter, inclusief rotor met 2 microtand  
messen en transparant deksel met  
schraper
- KUNSTSTOF OPBERGREK voor 1 PNC 653632  
snijschijf Ø175 mm of Ø205 mm,  
koppelbaar
- ROESTVRIJSTALEN CUTTERKOM, voor PNC 653864  
3,6 liter TrinityPro cutter, inclusief rotor  
met 2 microtand messen en transparant  
afgesloten deksel met schraper